

PLOVÁKOVÉ PRŮTOKOMĚRY

NA VZDUCH

TYP DFG materiál těla AKRYL



Kod	popis	průtok		Kc bez DPH
FMLZM6T00001.00005TH	Rotometr LZM-6T, 16-160ml/min kapalina, 1-5l/min plynu, 1/4" M	1-5	l/min	1491

FMDFG00050.00500DH	Rotometr DFG-4T, 0,05-0,5LPM vzduch	1-5 LPM	l/min	1 443
FMDFG00250.02500DH	Rotometr DFG-4T, 0,25-2,5LPM vzduch	0,25-2,5	l/min	1 443
FMDFG01000.05000DH	Rotometr DFG-4T, 1-5LPM vzduch	1-5	l/min	1 443
FMDFG01000.10000DH	Rotometr DFG-4T, 1-10LPM vzduch	1-10	l/min	1 443

NA VODU

TYP DFC materiál těla AKRYL



DO PANELU

Kod	popis	průtok		Kc bez DPH
FMDFC00030.00240DH	Rotometr do panelu DFC 15, 30-240, 1/2"	30-240	l/h	897
FMDFC00060.00600DH	Rotometr do panelu DFC 15, 60-660, 1/2"	60-660	l/h	897
FMDFC00120.01080DH	Rotometr do panelu DFC 15, 120-1080, 1/2"	120-1080	l/h	897
FMDFC00300.02100DH	Rotometr do panelu DFC 15, 300 - 2100, 1/2"	300-2100	l/h	1 082
FMDFC00480.04800DH	Rotometr do panelu DFC 25, 480-4800, 3-4"	480-4800	l/h	1 082

TYP LZS - materiál těla AKRYL



Kod	popis	průtok		Kc bez DPH
FMLZS00002.00020DH	Rotometr LZS - PC, 2-20 l/h, d 20	2-20	l/h	828
FMLZS00003.00030DH	Rotometr LZS - PC, 3-30 l/h, d 20	3-30	l/h	828
FMLZS00005.00050DH	Rotometr LZS - PC, 5-50 l/h, d 20	5-50	l/h	828
FMLZS00010.00100DH	Rotometr LZS - PC, 10-100 l/h, d 20	10-100	l/h	828
FMLZS00016.00160DH	Rotometr LZS - PC, 16-160 l/h, d 20	16-160	l/h	828
FMLZS00025.00250DH	Rotometr LZS - PC, 25-250 l/h, d 20	25-250	l/h	828
FMLZS00040.00400DH	Rotometr LZS - PC, 40-400 l/h, d 20	40-400	l/h	828
FMLZS00050.00500DH	Rotometr LZS - PC, 50-500 l/h, d 20	50-500	l/h	828
FMLZS00060.00600DH	Rotometr LZS - PC, 60-600 l/h, d 20	60-600	l/h	828
FMLZS00100.01000DH	Rotometr LZS - PC, 100-1000 l/h, d 20	100-1000	l/h	828
FMLZS00100.01001DH	Rotometr LZS - PC, 100-1000 l/h, d 32	100-1000	l/h	1 012
FMLZS00160.01600DH	Rotometr LZS - PC, 160-1600 l/h, d 32	160-1600	l/h	1 012
FMLZS00250.02500DH	Rotometr LZS - PC, 250-2500 l/h, d 32	250-2500	l/h	1 012
FMLZS00400.04000DH	Rotometr LZS - PC, 0,4-4 m3/h, d 40, L 288	0,4-4	l/h	1 518
FMLZS00600.06000DH	Rotometr LZS - PC, 0,6-6 m3/h, d 40, L 288	0,6-6	l/h	1 518
FMLZS00400.04002DH	Rotometr LZS - PC, 0,4-4 m3/h, d 63, L 341	0,4-4	l/h	2 151
FMLZS00600.06002DH	Rotometr LZS - PC, 0,6-6 m3/h, d 63, L 341	0,6-6	l/h	2 151
FMLZS01000.10000DH	Rotometr LZS - PC, 1-10 m3/h, d 63	1-10	m3/h	2 151
FMLZS01600.16000DH	Rotometr LZS - PC, 1,6-16 m3/h, d 63	1,6-16	m3/h	2 151
FMLZS02500.16000DH	Rotometr LZS - PC, 2,5-16 m3/h, d 75	2,5-16	m3/h	4 554
FMLZS05000.25000DH	Rotometr LZS - PC, 5-25 m3/h, d 75	5-25	m3/h	4 554
FMLZS08000.40000DH	Rotometr LZS - PC, 8-40 m3/h, d 75	8-40	m3/h	4 554
FMLZS12000.60000DH	Rotometr LZS - PC, 12-60 m3/h, d 75	12-60	m3/h	4 554
FMLZS14000.90000DH	Rotometr LZS - PC, 14-90 m3/h, d 110	14-90	m3/h	13 099
FMLZSS0018.S0120DH	Rotometr LZS - PC, 18-120 m3/h, d 110	18-120	m3/h	13 099

S LIMITNÍM SPÍNAČEM



Kod	popis	průtok		Kc bez DPH
FMXLZS020.00040SDH	Rotametr LZS-PC 0,4-4 m ³ /h , d 40, s limitním spínačem	0,4-4	m ³ /h	3 468
FMXLZS020.00063SDH	Rotametr LZS-PC 0,6-6 m ³ /h , d 40, s limitním spínačem	0,6-6	m ³ /h	4 101

TYP 45E - materiál těla TVRZENÝ AKRYL



Kod	popis	průtok		Kc bez DPH
FMDHE00010.00100DH	Rotametr DH45E - PC, 10-100 l/h, d 20	10-100	l/h	1 242
FMDHE00016.00160DH	Rotametr DH45E - PC, 16-160 l/h, d 20	16-160	l/h	1 242
FMDHE00025.00250DH	Rotametr DH45E - PC, 25-250 l/h, d 20	25-250	l/h	1 242
FMDHE00040.00400DH	Rotametr DH45E - PC, 40-400 l/h, d 20	40-400	l/h	1 242
FMDHE00050.00500DH	Rotametr DH45E - PC, 50-500 l/h, d 20	50-500	l/h	1 242
FMDHE00060.00600DH	Rotametr DH45E - PC, 60-600 l/h, d 20	60-600	l/h	1 242
FMDHE00100.01000DH	Rotametr DH45E - PC, 100-1000 l/h, d 20	100-1000	l/h	1 242
FMDHE00100.01001DH	Rotametr DH45E - PC, 0,1-1 m ³ /h, d 32	0,1-1	m ³ /h	1 518
FMDHE00160.01600DH	Rotametr DH45E - PC, 0,16-1,6 m ³ /h, d 32	0,16-1,6	m ³ /h	1 518
FMDHE00250.02500DH	Rotametr DH45E - PC, 0,25-2,5 m ³ /h, d 32	0,25-2,5	m ³ /h	1 518
FMDHE00400.04000DH	Rotametr DH45E - PC, 0,4-4 m ³ /h, d 40, L 310	0,4-4	m ³ /h	2 277
FMDHE00600.06000DH	Rotametr DH45E - PC, 0,6-6 m ³ /h, d 40, L 310	0,6-6	m ³ /h	2 277
FMDHE00400.04002DH	Rotametr DH45E - PC, 0,4-4 m ³ /h, d 63, L 400	0,4-4	m ³ /h	3 227
FMDHE00600.06002DH	Rotametr DH45E - PC, 0,6-6 m ³ /h, d 63, L 400	0,6-6	m ³ /h	3 227
FMDHE01000.10000DH	Rotametr DH45E - PC, 1-10 m ³ /h, d 63	1-10	m ³ /h	3 227
FMDHE01600.16000DH	Rotametr DH45E - PC, 1,6-16 m ³ /h, d 63	1,6-16	m ³ /h	3 227
FMDHE05000.25000DH	Rotametr DH45E - PC, 5-25 m ³ /h, d 75	5-25	m ³ /h	6 831
FMDHE08000.40000DH	Rotametr DH45E - PC, 8-40 m ³ /h, d 75	8-40	m ³ /h	6 831
FMDHE12000.60000DH	Rotametr DH45E - PC, 12-60 m ³ /h, d 75	12-60	m ³ /h	6 831

TYP 45G - materiál těla POLYSULFON



Kod	popis	průtok		Kc bez DPH
FMDHG00010.00100DH	Rotametr DH45G - PSU, 10-100 l/h, d 20	10-100	l/h	2 530
FMDHG00016.00160DH	Rotametr DH45G - PSU, 16-160 l/h, d 20	16-160	l/h	2 530
FMDHG00025.00250DH	Rotametr DH45G - PSU, 25-250 l/h, d 20	25-250	l/h	2 530
FMDHG00040.00400DH	Rotametr DH45G - PSU, 40-400 l/h, d 20	40-400	l/h	2 530
FMDHG00050.00500DH	Rotametr DH45G - PSU, 50-500 l/h, d 20	50-500	l/h	2 530
FMDHG00060.00600DH	Rotametr DH45G - PSU, 60-600 l/h, d 20	60-600	l/h	2 530
FMDHG00100.01000DH	Rotametr DH45G - PSU, 100-1000 l/h, d 20	100-1000	l/h	2 530
FMDHG00100.01001DH	Rotametr DH45G - PSU, 0,1-1 m ³ /h, d 32	0,1-1	m ³ /h	3 335
FMDHG00160.01600DH	Rotametr DH45G - PSU, 0,16-1,6 m ³ /h, d 32	0,16-1,6	m ³ /h	3 335
FMDHG00250.02500DH	Rotametr DH45G - PSU, 0,25-2,5 m ³ /h, d 32	0,25-2,5	m ³ /h	3 335
FMDHG00400.04000DH	Rotametr DH45G - PSU, 0,4-4 m ³ /h, d 40, L 310	0,4-4	m ³ /h	5 750
FMDHG00600.06000DH	Rotametr DH45G - PSU, 0,6-6 m ³ /h, d 40, L 310	0,6-6	m ³ /h	5 750
FMDHG00400.04002DH	Rotametr DH45G - PSU, 0,4-4 m ³ /h, d 63, L 400	0,4-4	m ³ /h	9 315
FMDHG00600.06002DH	Rotametr DH45G - PSU, 0,6-6 m ³ /h, d 63, L 400	0,6-6	m ³ /h	9 315
FMDHG01000.10000DH	Rotametr DH45G - PSU, 1-10 m ³ /h, d 63	1-10	m ³ /h	9 315
FMDHG01600.16000DH	Rotametr DH45G - PSU, 1,6-16 m ³ /h, d 63	1,6-16	m ³ /h	9 315
FMDHG05000.25000DH	Rotametr DH45G - PSU, 5-25 m ³ /h, d 75	5-25	m ³ /h	12 650
FMDHG08000.40000DH	Rotametr DH45G - PSU, 8-40 m ³ /h, d 75	8-40	m ³ /h	12 650
FMDHG12000.60000DH	Rotametr DH45G - PSU, 12-60 m ³ /h, d 75	12-60	m ³ /h	12 650

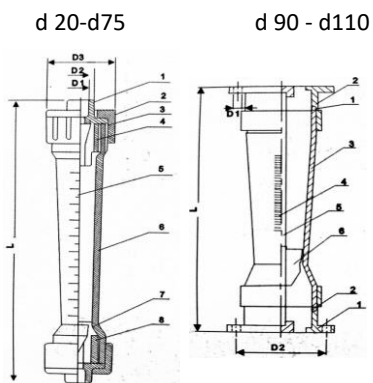
PROVOZNÍ PODMÍNKY

TEPLOTA 60~c

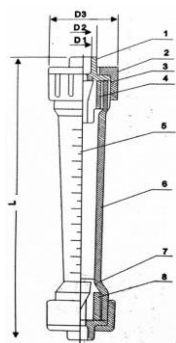
TLAK 6 bar (PC), 10 bar (PSU)

ROZMĚRY

LZS

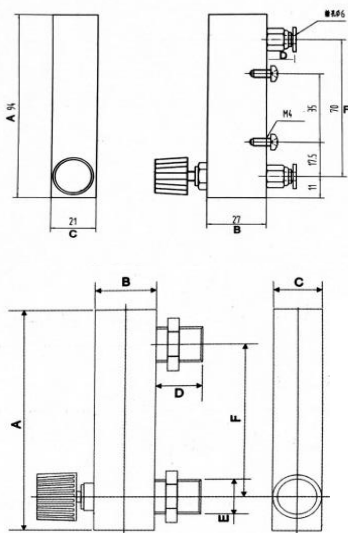


d	krátký typ				dlouhý typ			
	L	D1	D2	D3	L	D1	D2	D3
20	280	20	26	45	202	20	26	45
25					231	25	35	45
32	380	32	39	68	226	32	39	60
40					288	40	49,5	74
50	430	50	63	88				
63	430	63	73	98	431	63	73	98
75					430	75	88	122
90					540	18	160	200
110	550	18	180	245	510	18	180	215
125	550	18	210	250	510	18	210	250
160	560	22	240	280	510	22	240	280



DHE - DHG

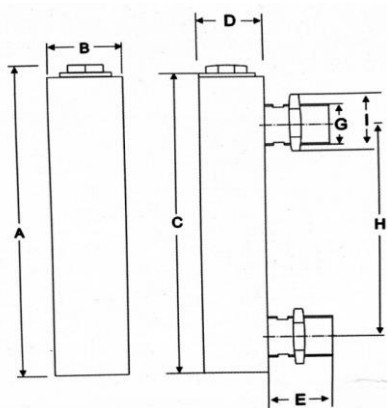
d	L	D1	D2	D3
20	150	20	26	42
32	230	32	39	59
40	290	40	49	72
63	375	63	73	98
75	420	75	89	120



DFG

MODEL	A	B	C	D	E	F
DFG-4T	94	27	21	14	14	70
DFG-6T	102	30	25	20	1/4"m	77

DFG-6T



DFC

MODEL	A	B	C	D	E	F	G	H	I
15	216	32	206	37	33	100	1/2"	165	30
20	233	39	220	44	49	100	3/4"	165	32
25	253	44	240	50	45	100	1"	175	40