

## ODKALOVACÍ FILTRY

- Mosazné prípojenie nastaviteľné 360°
- Varianta s redukčným ventilom "R" konfigurácie
- Telo: Trogamid, mosaz
- Tlak: PN 10
- Čistenie jednoduchým spôsobom otvorením vypoušťačieho kohoutu

MEC 85N      nylon síto 85 µm  
MEC 316      nerez síto 50-89-200-500 µm

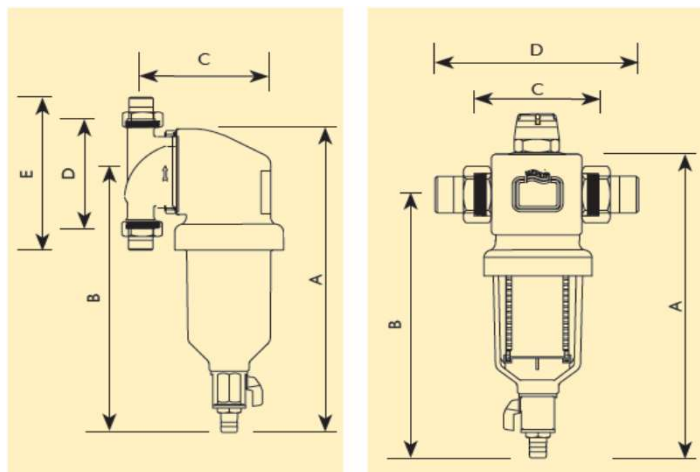
Proplachovateľné filtry MEC85/N a MEC 316 garantujú vysoce účinnú filtráciu a dlhú životnosť. Každý jednotlivý kus prechádza náročnými tlakovými skúškami a radou kontrolných testů.



	průtok m3/h		MEC 85N	průtok m3/h		cena Kč	průtok m3/h	cena Kč
	0,2 bar	0,5 bar		0,2 bar	0,5 bar			
1/2"	3,2	4,8	52					
3/4"	3,8	5,6	58	3,8	5,6	3 938	2,3	6 188
1"	5,3	8,3	65	5,3	8,3	4 013	3,6	6 263
1 1/4"				6,1	9,4	4 875	5,8	7 125

ceny v Kč bez DPH

## TECHNICKÉ ÚDAJE



MEC 316 mohou být vybaveny redukčním ventilem. Voda se nejprve profiltruje a pak se sníží tlak.

Filtrace vysoké kvality, veškeré nečistoty zůstanou zachyceny: písek a železo v suspenzi

Nylonovou vložku se doporučuje vyměnit každých 4-6 měsíců

Nerezovou vložku doporučujeme pravidelně prolachovat

### MEC 85/N

	1/2"	3/4"	1"
<b>A mm</b>	265	265	265
<b>B mm</b>	218	218	218
<b>C mm</b>	118	118	118
<b>D mm</b>	110	110	110
<b>E mm</b>	170	172	183

### MEC 316 R

	3/4"	1"	1 1/4"
<b>A mm</b>	298	298	298
<b>B mm</b>	251	251	251
<b>C mm</b>	114	114	114
<b>D mm</b>	176	187	192

### MEC 316

	3/4"	1"	1 1/4"
<b>A mm</b>	298	298	298
<b>B mm</b>	251	251	251
<b>C mm</b>	118	118	118
<b>D mm</b>	110	110	110
<b>E mm</b>	172	183	188

### Diagram tlakové ztráty

