

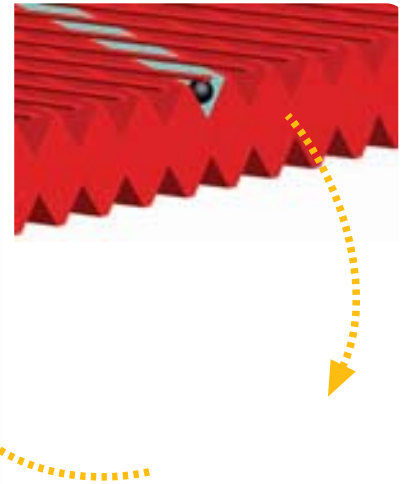
AZUD HELIX SYSTEM je filtrační technologie založená na principu minimální obsluhy a maximální filtrační efektivity. Systém kombinovaný s principem centrifugy.

Jednoduché čištění. Výhoda možnosti dekomprese disků a dokonalého propláchnutí prostorů mezi disky.



VÝHODY

- ✓ **AZUD HELiX System.**
Separace písku a kaménků pomocí hydrocyklonového efektu (částice >70µm, >2.6kg/dm³)
- ✓ **DISKOVÁ FILTRACE (alternativa sítu)**
MAXIMÁLNÍ ÚČINNOST
DLOUHÁ ŽIVOTNOST
VELKÁ FILTRAČNÍ PLOCHA



TECHNOLOGIE

FILTRAČNÍ FÁZE: Helix vytváří hydrocyklonový efekt, jenž separuje větší a těžší částice od disku.

Tento efekt přináší výhodu možnosti čistit filtr méně často a tak šetřit pracovní sílu a vodu.

Disk umožňuje díky své konstrukci hloubkovou filtraci.



← AZUD HELIX SYSTEM
minimalizace period čištění

- ✓ **MODULARITA.** Univerzálnost, Kompatibilita. Systém umožňuje sestavení velkého množství variant s minimem komponent
- ✓ Vyrobeno z plastů
- ✓ Nenáročné na obsluhu, jednoduchost.
- ✓ Jednoduchý motýlový uzávěr pro kompresi disků, umožňující snadné a rychlé čištění
- ✓ Šetřící vodu a energii

AZUD HELIX SYSTEM 130 micron	Maximální průtok	Filtreační plocha	
		Disky	Síto
2N	30 m ³ /h 132 gpm	1,198 cm ² 186 in ²	-
2S	30 m ³ /h 132 gpm	1,699 cm ² 263 in ²	1,087 cm ² 169 in ²
3N	50 m ³ /h 220 gpm	1,699 cm ² 263 in ²	1,087 cm ² 169 in ²
4N	70 m ³ /h 308 gpm	2,396 cm ² 371 in ²	-
4S	100 m ³ /h 440 gpm	3,398 cm ² 527 in ²	2,174 cm ² 334 in ²
6N	100 m ³ /h 440 gpm	3,398 cm ² 527 in ²	2,174 cm ² 334 in ²

Other filtration grades available.

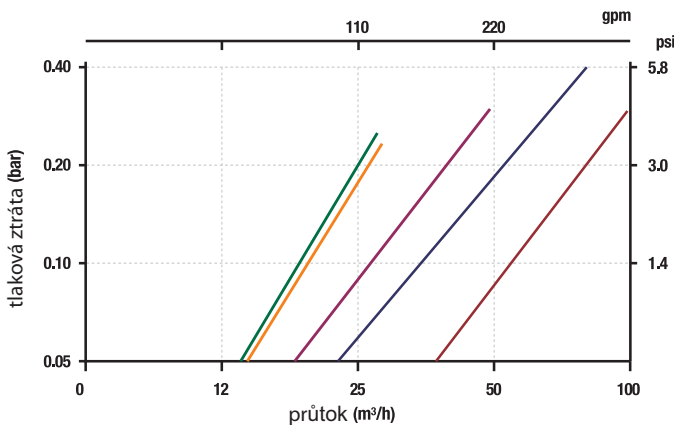
MATERIAL

Housing	Polyamid/Polypropylen se skelným vláknem
Filtreační element	PP rýhované disky AISI 316 nerez síto
Svorka	Nerez
Těsnění	NBR

pH>4 • Maximální tlak 10 bar / 145 psi • Maximální teplota 60°C / 140 F

AZUD HELIX DISKY - TLAKOVÁ ZTRÁTA

130 micron

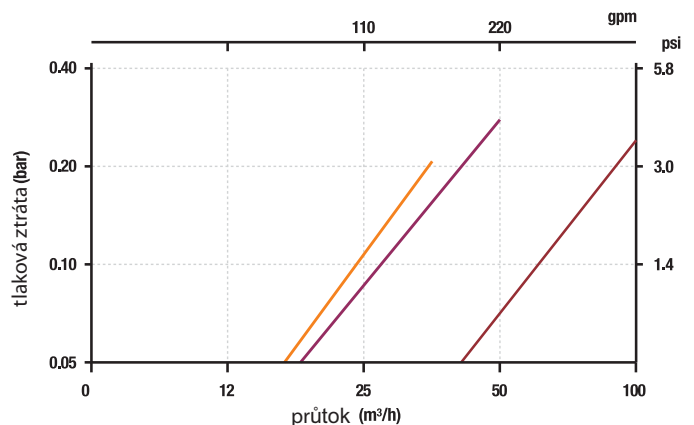


AZUD HELIX SYSTEM - DISKY

— 2N — 2S — 3N — 4N — 4S-6N

AZUD HELIX SÍTO - TLAKOVÁ ZTRÁTA

130 micron



AZUD HELIX SYSTEM - SÍTA

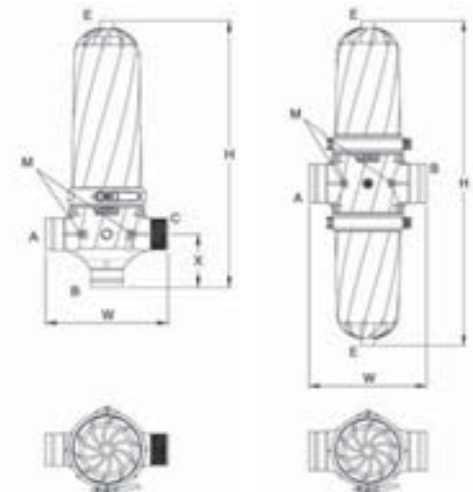
— 2S — 3N — 4S-6N

KONFIGURACE	SPOJ	Model	PŘIPOJENÍ			ROZMĚRY (MM)		
			A	B	C	H	W	X
	2"	2NR	BSP	BSP	BSP	597	309	133
		2NA	NPT	NPT	NPT			
		2NV	GROOVED	GROOVED	BSP			
		2NW	GROOVED	BSP	GROOVED			
	2"Super	2SR	BSP	BSP	BSP	721	309	133
		2SV	GROOVED	GROOVED	BSP			
3"	3"	3NR	BSP	BSP	BSP	727	336	147
		3NA	NPT	NPT	NPT			
		3NV	GROOVED	GROOVED	BSP			
4"	4"	4NL	GROOVED	GROOVED	-	950	341	-
		4NB	FLANGE	FLANGE	-			
		4SL	GROOVED	GROOVED	-			
4"Super	4"Super	4SL	GROOVED	GROOVED	-	1200	341	-
		4SB	FLANGE	FLANGE	-			
6"	6"	6NB	FLANGE	FLANGE	-	1200	531	-

AZUD HELIX SYSTEM

2N, 2S, 3N

4N, 4S, 6N



připojení E 3/4" BSP • připojení M 1/4" BSP

GROOVED = VITALIC, FLANGED = PŘÍRUBA
BSP = ZÁVIT